

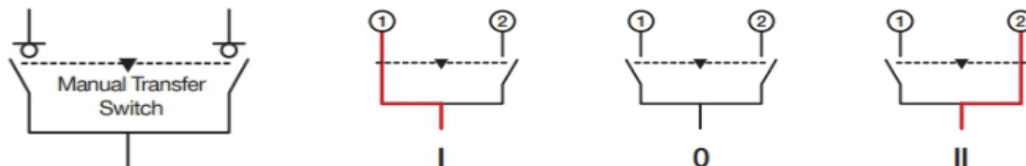
## SIRCOVER Реверсивные рубильники ручного управления от 125 до 3200 А

### SIRCOVER I-0-II

Ток (А) / Размер корпуса	Кол-во полюсов	Корпус переключателя	Ручка прямого управления	Выносная ручка	Штанга для выносной ручки	Соединительные шины	Дополнительный контакт	Клеммные крышки	Клеммные экраны							
125 А / В3	3 пол.	41АС 3013	Тип J2 Синий 1122 1111 Красный 1123 1111	Тип S2 Черный  IP55 1421 2113  IP65 1423 2113 <sup>(4)</sup>	200 мм 1400 1020	3 пол. 4109 3019 4 пол. 4109 4019	1-й/2-й НО/НЗ контакт 4109 0021 <sup>(2)</sup>	3 пол. 2694 3014 <sup>(3)(4)</sup> 4 пол. 2694 4014 <sup>(3)(4)</sup>	3 пол. 1509 3012 4 пол. 1509 4012							
	4 пол.	41АС 4013														
160 А / В3	3 пол.	41АС 3016														
	4 пол.	41АС 4016														
200 А / В3	3 пол.	41АС 3020														
	4 пол.	41АС 4020														
250 А / В4	3 пол.	41АС 3025														
	4 пол.	41АС 4025														
315 А / В4	3 пол.	41АС 3031														
	4 пол.	41АС 4031														
400 А / В4	3 пол.	41АС 3040														
	4 пол.	41АС 4040														
500 А / В5	3 пол.	41АС 3050														
	4 пол.	41АС 4050														
630 А / В5	3 пол.	41АС 3063														
	4 пол.	41АС 4063														
800 А / В6	3 пол.	41АС 3080	Тип J3 Черный 1132 1111	Тип S4 Черный IP65 1443 3113	200 мм 1401 1520 320 мм 1401 1532 <sup>(4)</sup>	3 пол. 4109 3080 4 пол. 4109 4080 4109 3120 4109 4120 4109 3160 4109 4160	1-й и 2-й НО/НЗ контакт	3 пол. 2694 3021 <sup>(3)(4)</sup> 4 пол. 2694 4021 <sup>(3)(4)</sup>	3 пол. 1509 3025 4 пол. 1509 4025							
	4 пол.	41АС 4080														
1000 А / В6	3 пол.	41АС 3100														
	4 пол.	41АС 4100														
1250 А / В6	3 пол.	41АС 3120														
	4 пол.	41АС 4120														
1600 А / В7	3 пол.	41АС 3160														
	4 пол.	41АС 4160														
2000 А / В8	3 пол.	41АС 3200								Тип S5 Черный 2799 7042	Тип S5 Черный IP65 1453 8113	200 мм 2799 3015 320 мм 2799 3018 <sup>(4)</sup> 450 мм 2799 3019	-5	1-й и 2-й НО/НЗ контакт	3 пол. 2694 3051 <sup>(3)(4)</sup> 4 пол. 2694 4051 <sup>(3)(4)</sup>	3 пол. 1509 3080 4 пол. 1509 4080
	4 пол.	41АС 4200														
2500 А / В8	3 пол.	41АС 3250														
	4 пол.	41АС 4250														
3200 А / В8	3 пол.	41АС 3320														
	4 пол.	41АС 4320														

(1) Стандарт. (2) Поставляются 2 контакта: один для положения I и один для положения II. (3) Для обеспечения полной защиты спереди и сзади, вверху и внизу заказывайте 4 изделия. (4) Для защиты верхней и нижней частей переднего переключателя требуются 2 изделия. (5) См. «Соединительные медные шины».

### SIRCOVER I-0-II

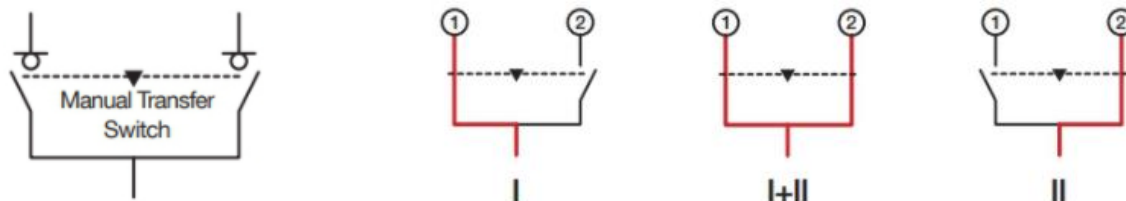


## SIRCOVER I-I+II-II

Ток (А) / Размер корпуса	Кол-во полюсов	Корпус переключателя	Ручка прямого управления	Выносная ручка	Штанга для выносной ручки	Соединительные шины	Дополнительный контакт	Клеммные крышки	Клеммные экраны
125 А / В3	3 пол.	4190 <b>3013</b>	Тип J2  Синий 1122 <b>1111</b>  Красный 1123 <b>1111</b>	Тип S2 Синий IP65 1423 <b>2114</b>	200 мм 1400 <b>1020</b> 320 мм 1400 <b>1032<sup>(1)</sup></b>	3 пол. 4109 <b>3019</b> 4 пол. 4109 <b>4019</b>	1-й/2-й НО/НЗ контакт 4109 <b>0021<sup>(2)</sup></b>	3 пол. 2694 <b>3014<sup>(3)(4)</sup></b> 4 пол. 2694 <b>4014<sup>(3)(4)</sup></b>	3 пол. 1509 <b>3012</b> 4 пол. 1509 <b>4012</b>
	160 А / В3	3 пол.							
4 пол.		4190 <b>4016</b>							
200 А / В3	3 пол.	4190 <b>3020</b>							
	4 пол.	4190 <b>4020</b>							
250 А / В4	3 пол.	4190 <b>3025</b>							
	4 пол.	4190 <b>4025</b>							
400 А / В4	3 пол.	4190 <b>3039</b>							
	4 пол.	4190 <b>4039</b>							
500 А / В5	3 пол.	4190 <b>3050</b>							
	4 пол.	4190 <b>4050</b>							
630 А / В5	3 пол.	4190 <b>3063</b>							
	4 пол.	4190 <b>4063</b>							
800 А / В6	3 пол.	4190 <b>3080</b>	Тип J3 Черный 1132 <b>1111</b>	Тип S4 Синий IP65 1443 <b>3114</b>	200 мм 1401 <b>1520</b>  320 мм 1401 <b>1532<sup>(1)</sup></b>	4109 <b>3080</b> 4109 <b>4080</b> 4109 <b>3120</b> 4109 <b>4120</b> 4109 <b>3160</b> 4109 <b>4160</b>		3 пол. 1509 <b>3080</b> 4 пол. 1509 <b>4080</b> 1509 <b>3160</b> 1509 <b>4160</b>	
	1250 А / В6	3 пол.							4190 <b>3120</b>
4 пол.		4190 <b>4120</b>							
1600 А / В7	3 пол.	4190 <b>3160</b>							
	4 пол.	4190 <b>4160</b>							

(1) Стандарт. (2) Поставляются 2 контакта: один для положения I и один для положения II. (3) Для обеспечения полной защиты спереди и сзади, сверху и внизу заказывайте 4 изделия. (4) Для защиты верхней и нижней частей переднего переключателя требуются 2 изделия. (5) См. «Соединительные медные шины».

## SIRCOVER I-I+II-II



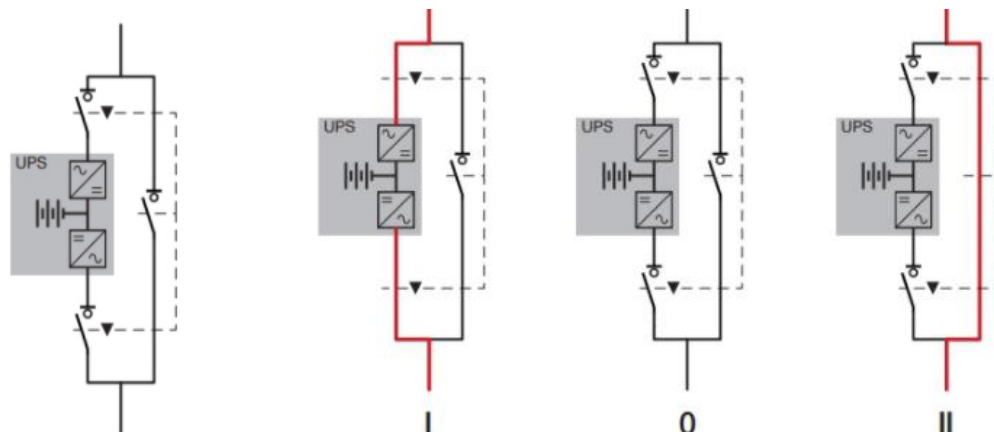
Обратите внимание, что в положении I + II контакт с замыканием до размыкания. В случае 2 источников убедитесь, что они синхронизированы перед началом работы.

## SIRCOVER Bypass I-0-II

Ток (А) / Размер корпуса	Кол-во полюсов	Корпус переключателя	Ручка прямого управления	Выносная ручка	Штанга для выносной ручки	Соединительные шины	Дополнительный контакт	Клеммные крышки	Клеммные экраны
125 А / В3	3 пол.	4100 <b>7013</b>	Тип J2 Синий 1122 <b>1111</b>	Тип S2 Синий IP55 1421 <b>2113</b>	200 мм 1400 <b>1020</b>	3 пол. 2x 4109 <b>3019</b>	1-й/2-й НО/НЗ контакт 4109 <b>0021</b> <sup>(2)</sup>	3 пол. 2694 <b>3014</b> <sup>(3)(4)</sup>	3 пол. 1509 <b>3012</b>
	4 пол.	4100 <b>9013</b>							
160 А / В3	3 пол.	4100 <b>7016</b>	Красный 1123 <b>1111</b>	Синий IP65 1423 <b>2113</b> <sup>(1)</sup>	320 мм 1400 <b>1032</b> <sup>(1)</sup>	4 пол. 2x 4109 <b>4019</b>		3 пол. 2694 <b>3021</b> <sup>(3)(4)</sup>	3 пол. 1509 <b>3025</b>
	4 пол.	4100 <b>9016</b>							
200 А / В3	3 пол.	4100 <b>7020</b>	Тип J3 Черный 1132 <b>1111</b>	Тип S3 Синий IP65 1433 <b>3113</b>	200 мм 1401 <b>1520</b>	2x4109 <b>3025</b>		3 пол. 2694 <b>3051</b> <sup>(3)(4)</sup>	3 пол. 1509 <b>3063</b>
	4 пол.	4100 <b>9020</b>							
250 А / В4	3 пол.	4100 <b>7025</b>	Тип J4 Черный 1142 <b>1111</b> <sup>(5)</sup>	Тип V2 Черный IP65 4199 <b>7146</b>	320 мм 1401 <b>1532</b> <sup>(1)</sup>	2x4109 <b>4025</b>		4 пол. 2694 <b>4021</b> <sup>(3)(4)</sup>	4 пол. 1509 <b>4080</b>
	4 пол.	4100 <b>9025</b>							
400 А / В4	3 пол.	4100 <b>7039</b>	Тип J3 Черный 1132 <b>1111</b>	Тип S3 Синий IP65 1433 <b>3113</b>	200 мм 1401 <b>1520</b>	2x4109 <b>3039</b>		3 пол. 2694 <b>3051</b> <sup>(3)(4)</sup>	3 пол. 1509 <b>3063</b>
	4 пол.	4100 <b>9039</b>							
500 А / В5	3 пол.	4100 <b>7050</b>	Тип J3 Черный 1132 <b>1111</b>	Тип S3 Синий IP65 1433 <b>3113</b>	320 мм 1401 <b>1532</b> <sup>(1)</sup>	2x4109 <b>3050</b>	4 пол. 2694 <b>4050</b>	4 пол. 1509 <b>4080</b>	
	4 пол.	4100 <b>9050</b>							4 пол. 2694 <b>4063</b>
630 А / В5	3 пол.	4100 <b>7063</b>	Тип J4 Черный 1142 <b>1111</b> <sup>(5)</sup>	Тип V2 Черный IP65 4199 <b>7146</b>	200 мм 2799 <b>3015</b>	2x4109 <b>4063</b>	3 пол. 2694 <b>3080</b>	3 пол. 1509 <b>3080</b>	
	4 пол.	4100 <b>9063</b>							4 пол. 2694 <b>4080</b>
800 А / В6	3 пол.	4100 <b>7080</b>	Тип J4 Черный 1142 <b>1111</b> <sup>(5)</sup>	Тип V2 Черный IP65 4199 <b>7146</b>	320 мм 2799 <b>3018</b> <sup>(1)</sup>	2x4109 <b>4080</b>	4 пол. 2694 <b>4080</b>	4 пол. 1509 <b>4080</b>	
	4 пол.	4100 <b>9080</b>							4 пол. 2694 <b>4160</b>
1250 А / В6	3 пол.	4100 <b>7120</b>	Тип J4 Черный 1142 <b>1111</b> <sup>(5)</sup>	Тип V2 Черный IP65 4199 <b>7146</b>	450 мм 2799 <b>3019</b>	2x4109 <b>4120</b>	3 пол. 2694 <b>3160</b>	3 пол. 1509 <b>3160</b>	
	4 пол.	4100 <b>9120</b>							4 пол. 2694 <b>4160</b>
1600 А / В7	3 пол.	4100 <b>7160</b>	Тип J4 Черный 1142 <b>1111</b> <sup>(5)</sup>	Тип V2 Черный IP65 4199 <b>7146</b>	450 мм 2799 <b>3019</b>	2x4109 <b>4160</b>	4 пол. 2694 <b>4160</b>	4 пол. 1509 <b>4160</b>	
	4 пол.	4100 <b>9160</b>							4 пол. 2694 <b>4160</b>

(1) Стандарт. (2) Поставляются 2 контакта: один для положения I и один для положения II. (3) Для обеспечения полной защиты спереди и сзади, сверху и снизу заказывайте 6 изделий (или 4 изделия при использовании соединительных шин). (4) Для защиты верхней и нижней частей переднего переключателя требуются 2 изделия. (5) Двойная ручка.

## SIRCOVER Bypass I-0-II



## SIRCOVER Bypass I-I+II-II

Ток (А) / Размер корпуса	Кол-во полюсов	Корпус переключателя	Ручка прямого управления	Выносная ручка	Штанга для выносной ручки	Соединительные шины	Дополнительный контакт	Клеммные крышки	Клеммные экраны				
125 А / В3	3 пол.	4190 <b>7013</b>	Тип J2 Синий 1122 <b>1111</b> Красный 1123 <b>1111</b>	Тип S2 Синий IP 65 1423 <b>2114</b> <sup>(1)</sup>	200 мм 1400 <b>1020</b>	3 пол. 2x 4109 <b>3019</b> 4 пол. 2x 4109 <b>4019</b>	1-й/2-й НО/НЗ контакт 4109 <b>0021</b> <sup>(2)</sup>	3 пол. 2694 <b>3014</b> <sup>(3)(4)</sup>	3 пол. 1509 <b>3012</b>				
	4 пол.	4190 <b>9013</b>								4 пол. 2694 <b>4014</b> <sup>(3)(4)</sup>	4 пол. 1509 <b>4012</b>		
160 А / В3	3 пол.	4190 <b>7016</b>						Тип J3 Черный 1132 <b>1111</b>	Тип S3 Синий IP65 1433 <b>3114</b>	200 мм 1401 <b>1520</b>	2x4109 <b>3025</b>	3 пол.	3 пол.
	4 пол.	4190 <b>9016</b>									2x4109 <b>4025</b>	4 пол.	4 пол.
200 А / В3	3 пол.	4190 <b>7020</b>	Тип J3 Черный 1132 <b>1111</b>	Тип S3 Синий IP65 1433 <b>3114</b>	320 мм 1401 <b>1532</b> <sup>(1)</sup>	2x4109 <b>3039</b>		4 пол.	3 пол.				
	4 пол.	4190 <b>9020</b>				2x4109 <b>4039</b>		4 пол.	4 пол.				
250 А / В4	3 пол.	4190 <b>7025</b>	Тип J3 Черный 1132 <b>1111</b>	Тип S3 Синий IP65 1433 <b>3114</b>	320 мм 1401 <b>1532</b> <sup>(1)</sup>	2x4109 <b>3050</b>		3 пол.	3 пол.				
	4 пол.	4190 <b>9025</b>				2x4109 <b>4050</b>		4 пол.	4 пол.				
400 А / В4	3 пол.	4190 <b>7039</b>	Тип J4 Черный 1142 <b>1111</b> <sup>(5)</sup>	Тип V2 Черный I P65 4199 <b>7146</b>	200 мм 2799 <b>3015</b> 320 мм 2799 <b>3018</b> <sup>(1)</sup>	2x4109 <b>3063</b>		3 пол.	3 пол.				
	4 пол.	4190 <b>9039</b>				2x4109 <b>4063</b>		4 пол.	4 пол.				
500 А / В5	3 пол.	4190 <b>7050</b>	Тип J4 Черный 1142 <b>1111</b> <sup>(5)</sup>	Тип V2 Черный I P65 4199 <b>7146</b>	450 мм 2799 <b>3019</b>	2x4109 <b>3080</b>	3 пол.	3 пол.					
	4 пол.	4190 <b>9050</b>				2x4109 <b>4080</b>	4 пол.	4 пол.					
630 А / В5	3 пол.	4190 <b>7063</b>	Тип J4 Черный 1142 <b>1111</b> <sup>(5)</sup>	Тип V2 Черный I P65 4199 <b>7146</b>	450 мм 2799 <b>3019</b>	2x4109 <b>3120</b>	3 пол.	3 пол.					
	4 пол.	4190 <b>9063</b>				2x4109 <b>4120</b>	4 пол.	4 пол.					
800 А / В6	3 пол.	4190 <b>7080</b>	Тип J4 Черный 1142 <b>1111</b> <sup>(5)</sup>	Тип V2 Черный I P65 4199 <b>7146</b>	450 мм 2799 <b>3019</b>	2x4109 <b>3160</b>	3 пол.	3 пол.					
	4 пол.	4190 <b>9080</b>				2x4109 <b>4160</b>	4 пол.	4 пол.					
1250 А / В6	3 пол.	4190 <b>7120</b>	Тип J4 Черный 1142 <b>1111</b> <sup>(5)</sup>	Тип V2 Черный I P65 4199 <b>7146</b>	450 мм 2799 <b>3019</b>	2x4109 <b>3160</b>	3 пол.	3 пол.					
	4 пол.	4190 <b>9120</b>				2x4109 <b>4160</b>	4 пол.	4 пол.					
1600 А / В7	3 пол.	4190 <b>7160</b>	Тип J4 Черный 1142 <b>1111</b> <sup>(5)</sup>	Тип V2 Черный I P65 4199 <b>7146</b>	450 мм 2799 <b>3019</b>	2x4109 <b>3160</b>	3 пол.	3 пол.					
	4 пол.	4190 <b>9160</b>				2x4109 <b>4160</b>	4 пол.	4 пол.					

(1) Стандарт. (2) Поставляются 2 контакта: один для положения I и один для положения II. (3) Для обеспечения полной защиты спереди и сзади, вверху и внизу заказывайте 6 изделий (или 4 изделия при использовании соединительных шин). (4) Для защиты верхней и нижней частей переднего переключателя требуются 2 изделия. (5) Двойная ручка.

## SIRCOVER Bypass I-I+II-II

